

Verderair VA-P40

VA-P40



VERDERAIR

Technische Daten			
Max. Fördermenge		350 l/min	
Luftdruck		7 bar	
Anschluss-Nennweite [NPT]		1 1/2"	
Luftanschluss		R 1/2"	
Max. Feststoffgröße	Ausführung Kugelventil	9 mm	
Gewicht	PE	39 kg	
	PTFE	87 kg	
Max. Saughöhe	Ausführung Kugelventil	Trocken	4 mWs
		Produktberührt	9,5 mWs
	Ausführung Zylinderventil	Trocken	5 mWs
		Produktberührt	9,5 mWs
Temperatur	PE	70 °C	
	PTFE	120 °C	
Theoretisches Verdrängungsvolumen (Einzelhub)		0,98 l	

Pumpenschlüssel VA-P40 Nr. 1 Nr. 2 Nr. 3 Nr. 4 Nr. 5 Nr. 6 Nr. 7 Nr. 8		
<p>Nr. 1 Anschlussgröße 40 = 1 1/2"</p> <p>Nr. 2 Werkstoff Gehäuse E = PE G = PE (leitfähig) T = PTFE U = PTFE (leitfähig) </p> <p>Nr. 3 Werkstoff Mittelteil E = PE G = PE (leitfähig) T = PTFE U = PTFE (leitfähig) </p>	<p>Nr. 4 Werkstoff Ventilsitze EE = PE GG = PE (leitfähig) TT = PTFE UU = PTFE (leitfähig) </p> <p>Nr. 5 Werkstoff Ventilkugeln EP = EPDM TF = PTFE CV = Zylinderventile</p> <p>Nr. 6 Werkstoff Membran TO = PTFE EO = EPDM </p>	<p>Nr. 7 Anschlüsse TN = NPT (Gewinde) FD = DIN (Geflanscht) FA = ANSI (Geflanscht) FJ = JIS (Geflanscht)</p> <p>Nr. 8 Optionen OO = Standard, keine Option BS = Sperkammersystem mit Sensoren DM = Manuelles Rückspülsystem DP = Pneumatisches Rückspülsystem LS = Membranbruchsicherung PD = Für Pulsationsdämpfer vorbereitet RE = Fernsteuerung SS = Hubzählsensor</p>

BEISPIEL PUMPENSCHLÜSSEL

VA-P40EE EE TF TO TN OO

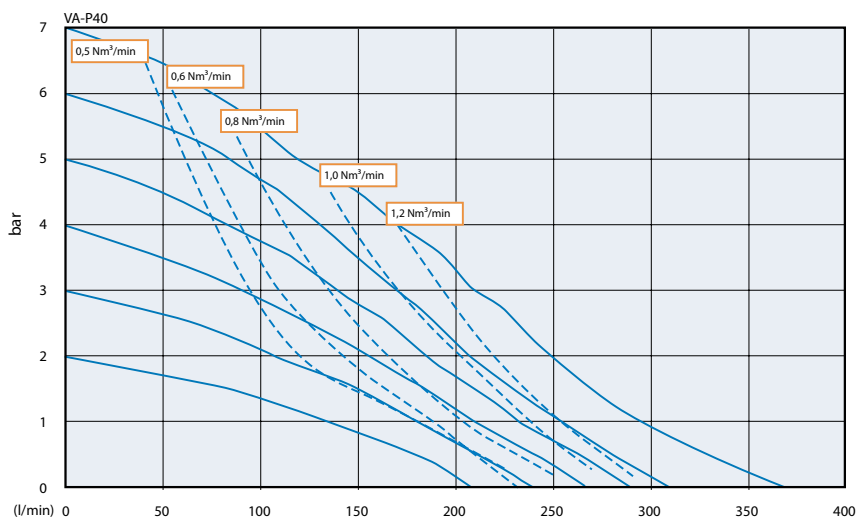
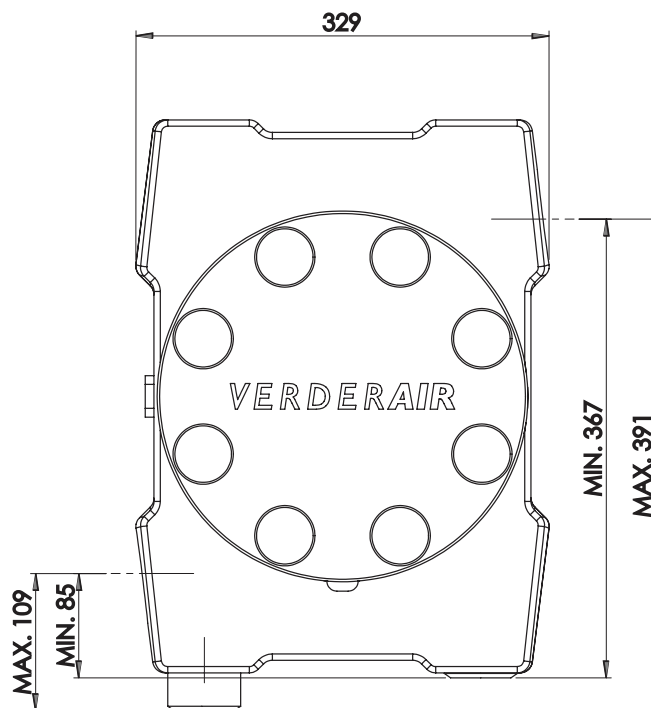
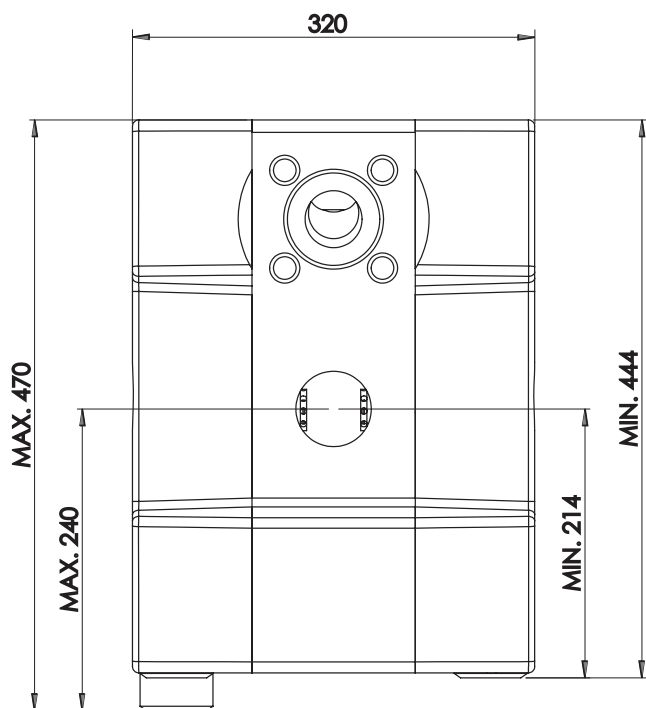
Achtung: Nicht alle Kombinationen verfügbar



Ex II 2 GD c Tx

Verderair VA-P40

VA-P40



Luftverbrauch  Gemessen mit Wasser bei 20 °C

Rev-11-03-2015-DE

VERDER DEUTSCHLAND GmbH & Co. KG
 TEL +49 (0)2104 23 33-200
 MAIL info@verder.de
 WEB www.verder.de

VERDER GmbH AUSTRIA
 TEL +43 (0)1 865 10 74-0
 MAIL office@verder.at
 WEB www.verder.at

VERTRIEB SCHWEIZ
 TEL +41 (0) 61 331 33 13
 MAIL info@verder.ch
 WEB www.verder.ch

VERDER
 passion for pumps