

Beschreibung

Verderair Druckluftmembranpumpen zeichnen sich durch eine hohe Zuverlässigkeit, einen geringen Luftverbrauch und geringe Ersatzteilkosten aus. Diese technisch ausgereifte Pumpenserie hat eine weiche, reproduzierbare Fördercharakteristik selbst bei schwierigen Aufgabenstellungen.

Ihr Nutzen

- Einfache Installation und Bedienung
- Wartungsfreundlich
- Selbstansaugend und trockenlaufsicher
- Totpunktfreies Steuerventil
- Ölfreie Luft für einen umweltgerechten Betrieb



Technische Daten		
Max. Fördermenge		189 l/min
Max. Druck		8,6 bar
Anschluss Saug-/Druckseite		DN25
Gewicht	Polypropylen (+leitfähig)	8,2 kg
	PVDF (Kynar)	11,8 kg
Temperatur		-40 bis 135 °C*
Saughöhe**	Trocken / Produktberührt	4,9 / 8,8 mWs
Max. Feststoffgröße		3,2 mm
Max. Viskosität		10.000 mPas

* Details können Sie der Bedienungsanleitung entnehmen

** Geringere Saughöhe bei PTFE-Membranen und Teflon-Kugeln

Pumpenschlüssel VA Nr. 1 Nr. 2 Nr. 3 Nr. 4 Nr. 6 Nr. 7 Nr. 8		
<p>Nr. 1 Anschlussgröße 25 = 1"</p> <p>Nr. 2 Werkstoff Gehäuse C = Polypropylen (leitfähig) ⚠ K = PVDF (Kynar) P = Polypropylen</p> <p>Nr. 3 Werkstoff Mittelgehäuse C = Polypropylen (leitfähig) ⚠ P = Polypropylen</p> <p>Nr. 4 Werkstoff Ventilsitze AC = Acetal AL = Aluminium BN = Buna-N GE = Geolast HY = TPE (Hytrel)</p>	<p>KY = PVDF (Kynar) PP = Polypropylen SP = Santoprene SS = Edelstahl VT = FKM (Viton)</p> <p>Nr. 5 Werkstoff Ventilkugeln AC = Acetal BN = Buna-N GE = Geolast HY = TPE (Hytrel) NE = Polychloropren Standard NW = Polychloropren (Stahlkern) SP = Santoprene SS = Edelstahl TF = PTFE (Teflon) VT = FKM (Viton)</p>	<p>Nr. 6 Werkstoff Membranen BN = Buna-N GE = Geolast HY = TPE (Hytrel) NE = Polychloropren NO = Polychloropren (Verbund) SP = Santoprene TF = PTFE/Santoprene zweiteilig TO = PTFE/EPDM (Verbund) VT = FKM (Viton)</p> <p>Nr. 7 Anschlüsse FC = Mittelflansch FE = Endflansch DIN/ANSI</p> <p>Nr. 8 Optionen OO = Standard RE = Fernsteuerung</p>

BEISPIEL PUMPENSCHLÜSSEL
VA 25 PP SP SP SP FE OO



Ex II 2 GD c IIC T4

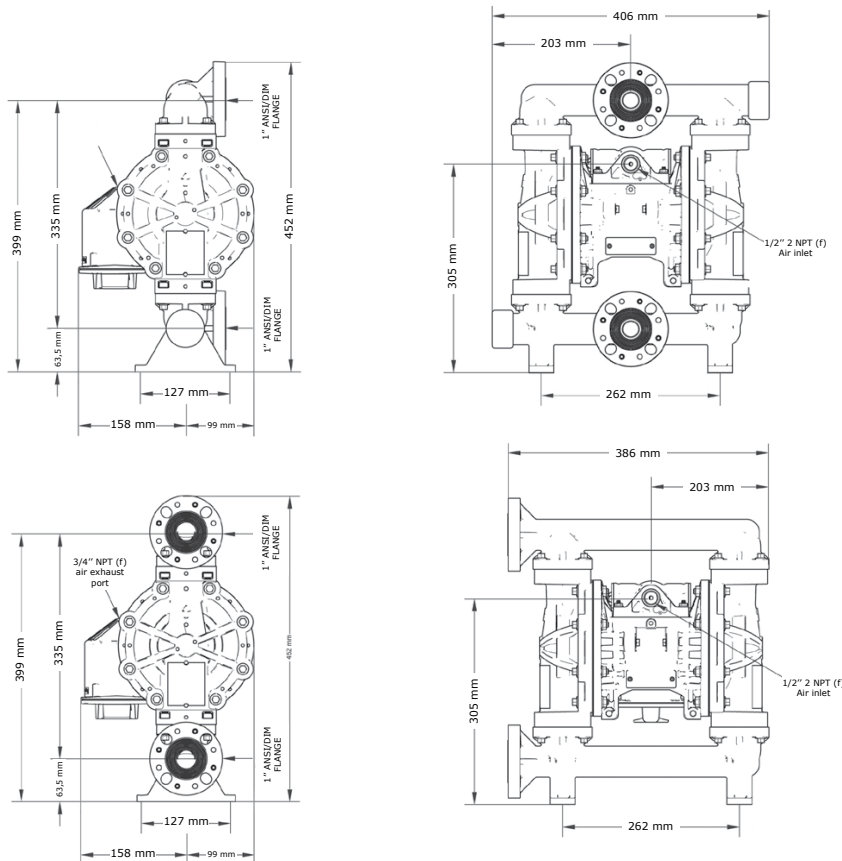
Achtung: Nicht alle Kombinationen verfügbar

Verderair VA25K

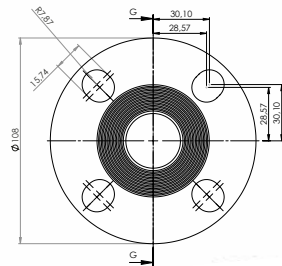


VA25K

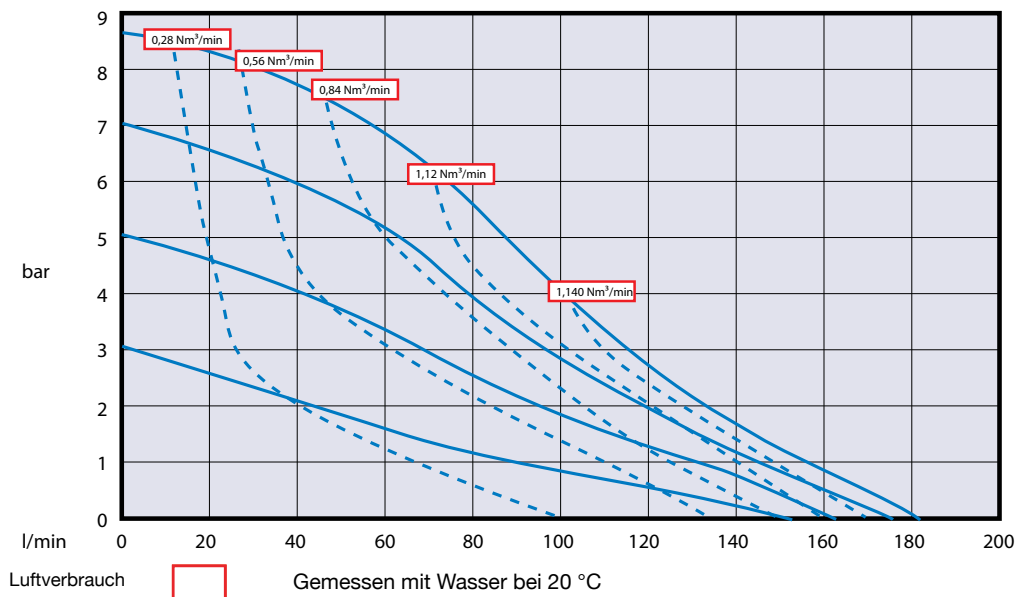
VERDERAIR®



Flanschmaße in mm



Angaben in mm



Rev-16-03-2016-DE

VERDER DEUTSCHLAND GmbH & Co. KG
 TEL +49 (0)2104 23 33-200
 MAIL info@verder.de
 WEB www.verder.de

VERDER GmbH AUSTRIA
 TEL +43 (0)1 865 10 74-0
 MAIL office@verder.at
 WEB www.verder.at

VERTRIEB SCHWEIZ
 TEL +41 (0) 61 331 33 13
 MAIL info@verder.ch
 WEB www.verder.ch

VERDER
 passion for pumps